



# KLIMA-FLEX 1 VERRIEGELUNGSSYSTEM

Klima-flex 1 Verriegelungssystem für Türen, die nach außen geöffnet werden.

Lieferung des Verriegelungssystems mit oder ohne einstellbaren, aufmontierten Schließbügel.



## MATERIAL

**Base plate:** Zinkdruckguss, verzinkt

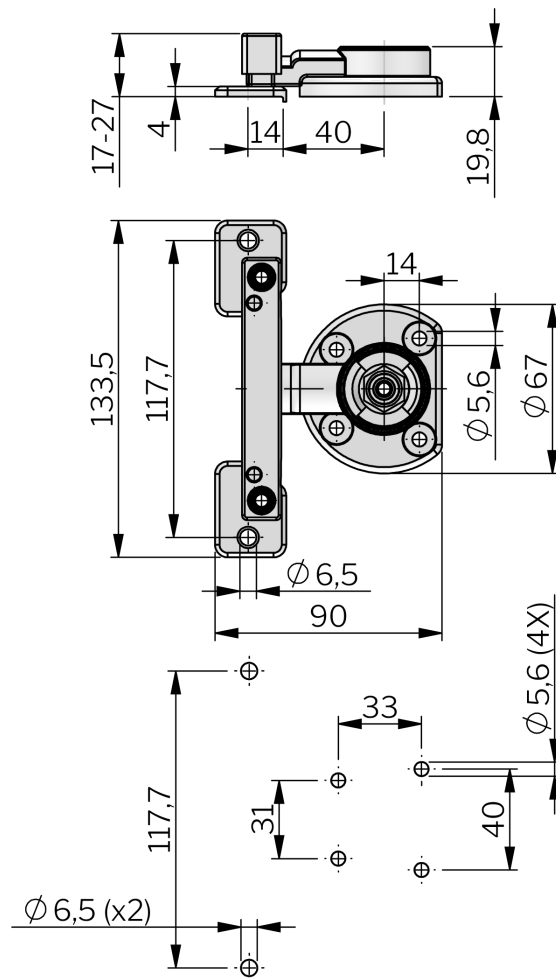
**Cam:** Edelstahl 303

**Schließhaken:** Zinkdruckguss, verzinkt

## ÄHNLICHE PRODUKTE

**Griffe:** 2-310ab, 2-310c

Use the Index Code at [industrilas.com](http://industrilas.com)



Bestell-Nr.	Description
265078-D01	Außenliegender Verschluss für aufschwingende Tür MIT Verschlusshalter
265078-D01-1	Außenliegender Verschluss für aufschwingende Tür OHNE Verschlusshalter
265078-D03	Außenliegender Verschluss für aufschwingende Tür MIT Verschlusshalter

**Industrilas**  
— When access counts —